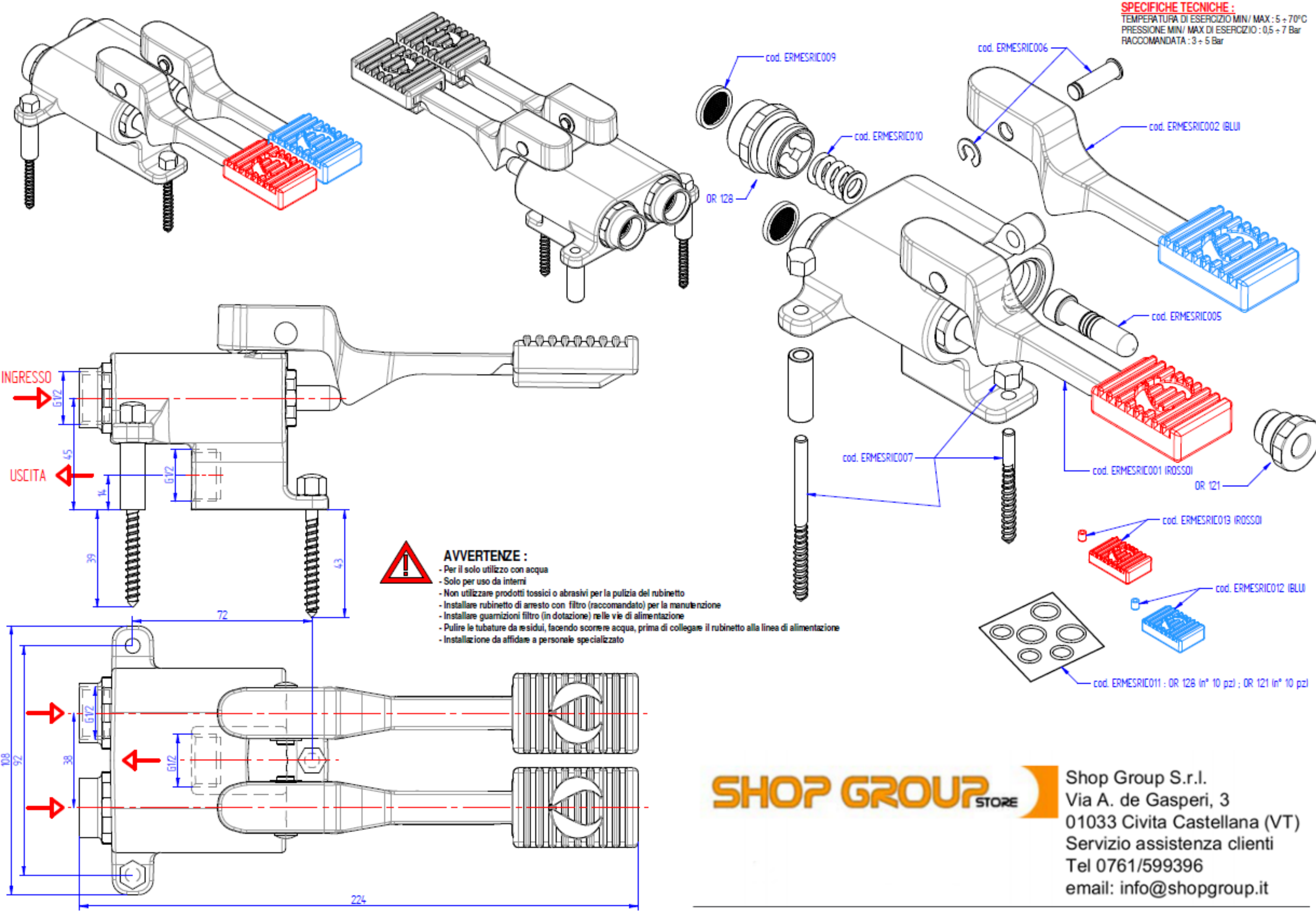


SPECIFICHE TECNICHE :
 TEMPERATURA DI ESERCIZIO MIN/ MAX : 5 ÷ 70°C
 PRESSIONE MIN/ MAX DI ESERCIZIO : 0,5 ÷ 7 Bar
 RACCOMANDATA : 3 ÷ 5 Bar



AVVERTENZE :

- Per il solo utilizzo con acqua
- Solo per uso da interni
- Non utilizzare prodotti tossici o abrasivi per la pulizia del rubinetto
- Installare rubinetto di arresto con filtro (raccomandato) per la manutenzione
- Installare guarnizioni filtro (in dotazione) nelle vie di alimentazione
- Pulire le tubature da residui, facendo scorrere acqua, prima di collegare il rubinetto alla linea di alimentazione
- Installazione da affidare a personale specializzato



Shop Group S.r.l.
 Via A. de Gasperi, 3
 01033 Civita Castellana (VT)
 Servizio assistenza clienti
 Tel 0761/599396
 email: info@shopgroup.it